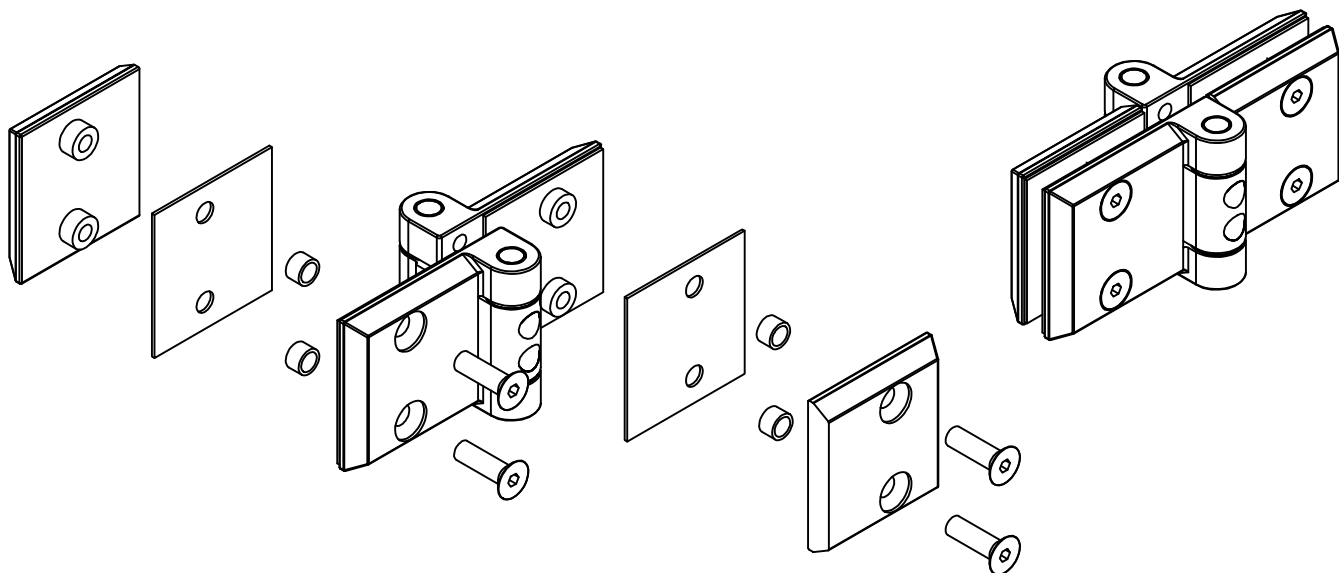


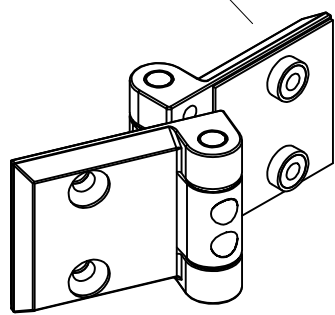
Beidseitig 180° nach innen und aussen  
 öffnend Glas-Glas DuschTürband mit  
 automatischer Nullstellung.  
 Glasdicke 6mm, max. cm.50xh195.

Glass-glass shower door hinge, double  
 sided 180° opening, in and outwards with  
 automatic door stop at zero position.  
 Glass thickness: 6mm.  
 Glass panel max. size cm.50xh195.

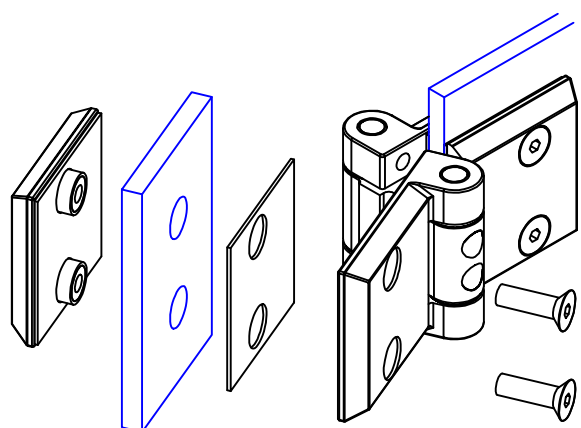
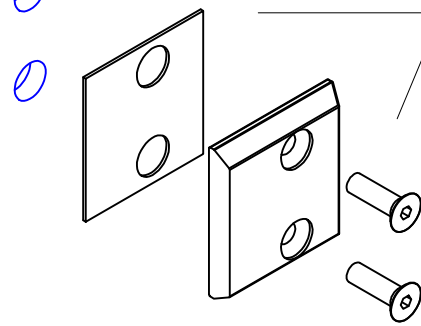
Cerniera vetro-vetro con apertura esterna  
 180° ed interna 180° con sistema  
 automatico di fermo porta in chiusura a 0°.  
 Spessore vetro: 6mm.  
 Dimensioni massime lastra cm.50xh195.



aprire leggermente la prima metà della cerniera per allinearla con la superficie del vetro



fissare guarnizione e piastrina serrando le due viti.



aprire leggermente la seconda metà della cerniera, allinearla con la superficie del vetro e procedere con il montaggio di guarnizione e piastrina.

