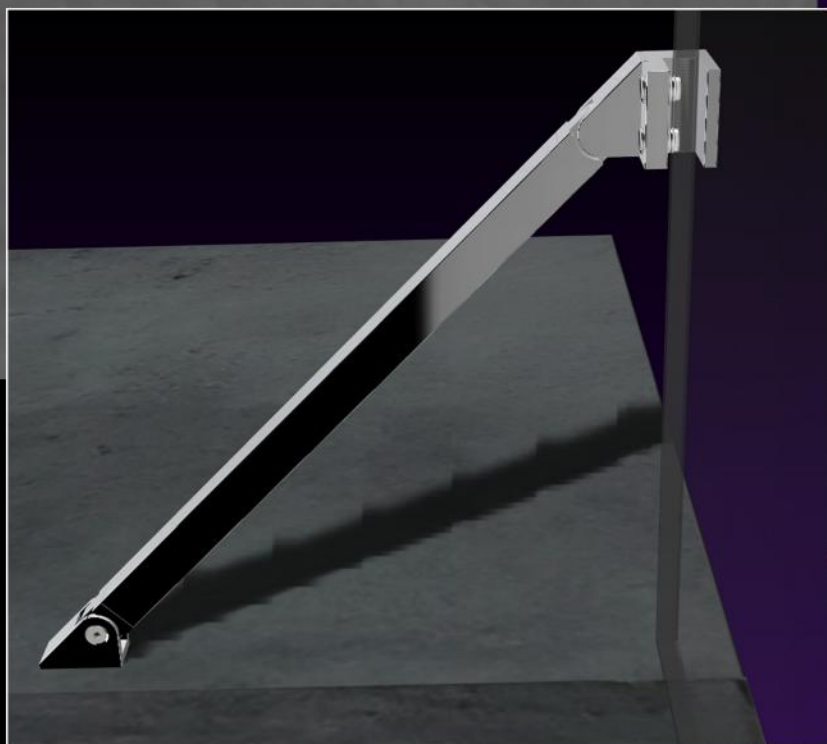


# TRUMAN



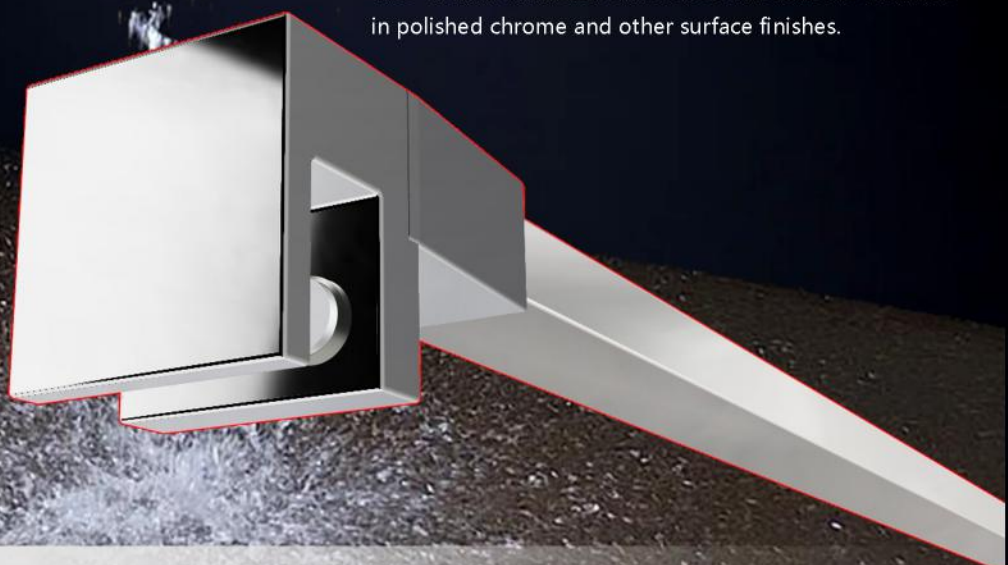



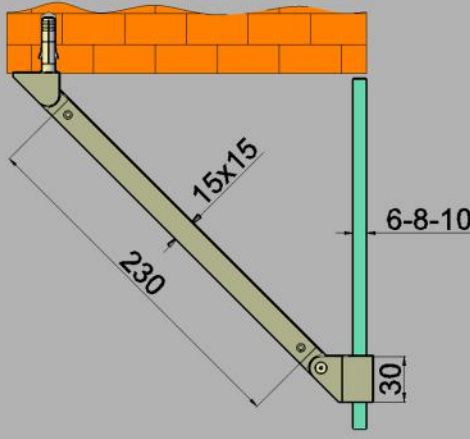
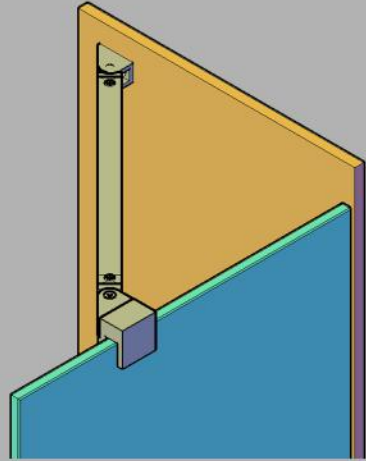


TRUMAN è una serie di accessori per cabine doccia dal moderno design, che include barre di stabilizzazione realizzate in lega di zinco e tubo in ottone o alluminio di sezione quadrata e/o rettangolare. La gamma di barre è progettata per ogni tipo di applicazione, da quelle in angolo con doppio snodo a quelle perpendicolari rispetto alla lastra di vetro come nel caso delle cabine doccia tipo walk-in. Le barre TRUMAN sono disponibili in varie finiture superficiali.


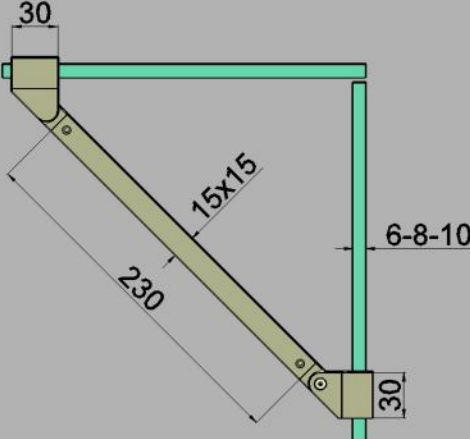
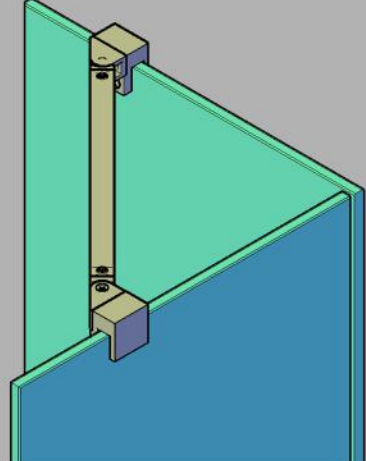
TRUMAN ist eine Reihe von Zubehör für Duschkabinen mit modernem Design. Dazu gehören Stabilisierungsstangen aus Zinklegierung mit quadratischem oder rechteckigem Messing/Aluminiumrohr. Das Stangenprogramm ist für jede Art von Anwendung konzipiert: in der Ecke mit Doppelgelenk oder senkrecht zur Glasscheibe. Die Stangen sind in poliertem Chrom und anderen Oberflächen erhältlich.

TRUMAN is a range of accessories for shower enclosures with a modern design, which includes stabilization bars made of zinc alloy with a square or rectangular brass or aluminium tube. The range of bars is designed for every type of application, from those in corner with double joint to those perpendicular to the glass panel as in the case of walk-in shower enclosures. The bars are available in polished chrome and other surface finishes.

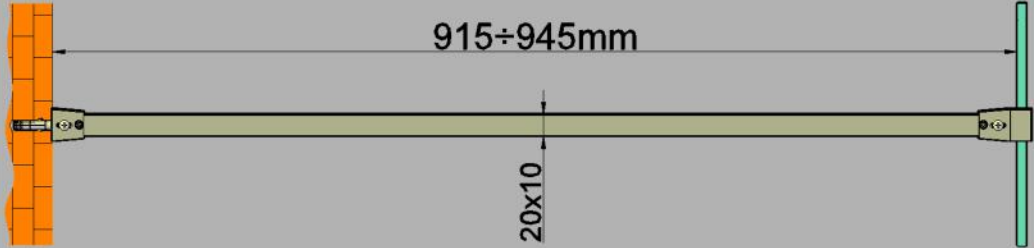
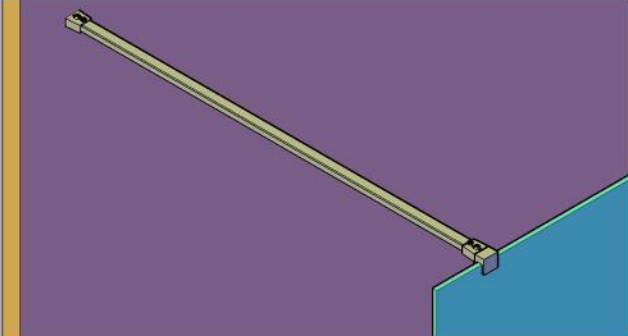


Cod.	Dimensioni/Abmessungen/Dimensions	Applicazione/Anwendung/Application
 <p>C0156</p>		

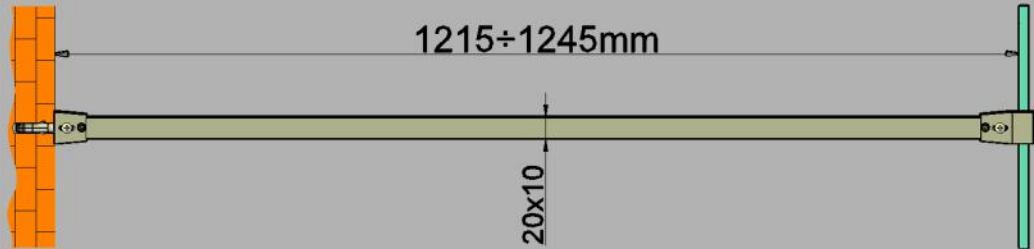
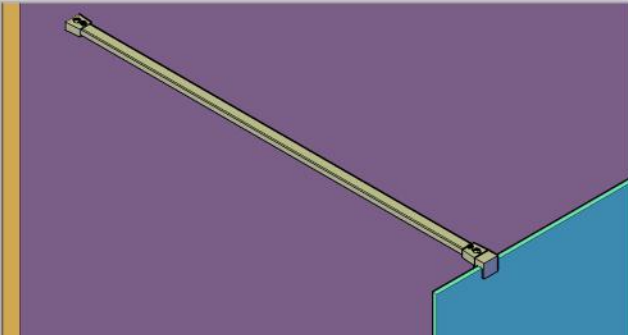
Spessore vetro 6-8-10mm. Reversibile destro/sinistro. Lunghezze speciali su richiesta per quantitativi.  
 Glasdicke 6-8-10mm. Umkehrbar rechts/links. Sonderlängen auf Anfrage für Stückzahlen.  
 Glass thickness 6-8-10mm. Reversible right/left. Custom lengths on request for quantities.

Cod.	Dimensioni/Abmessungen/Dimensions	Applicazione/Anwendung/Application
 <p>C0157</p>		

Spessore vetro 6-8-10mm. Reversibile destro/sinistro. Lunghezze speciali su richiesta per quantitativi.  
 Glasdicke 6-8-10mm. Umkehrbar rechts/links. Sonderlängen auf Anfrage für Stückzahlen.  
 Glass thickness 6-8-10mm. Reversible right/left. Custom lengths on request for quantities.

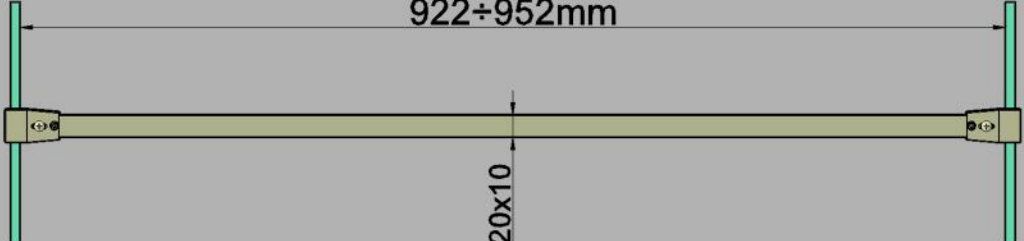
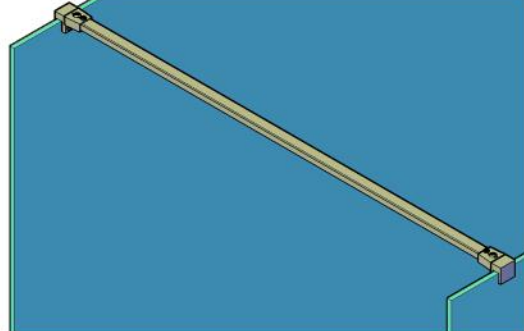
Cod.	Dimensioni/Abmessungen/Dimensions
C0158	
Applicazione/Anwendung/Application	
	

Spessore vetro 6-8-10mm. Per lunghezze inferiori è possibile tagliare il tubo. Lunghezze speciali su richiesta.  
 Glasdicke 6-8-10mm. Für kürzere Längen schneiden Sie das Rohr. Sonderlängen auf Anfrage.  
 Glass thickness 6-8-10mm. For shorter lengths, cut the tube. Custom lengths on request.

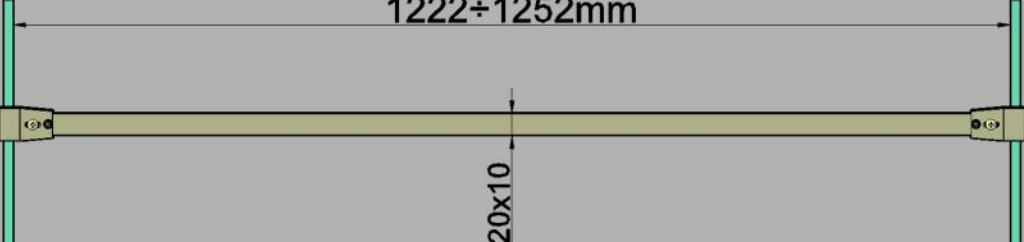
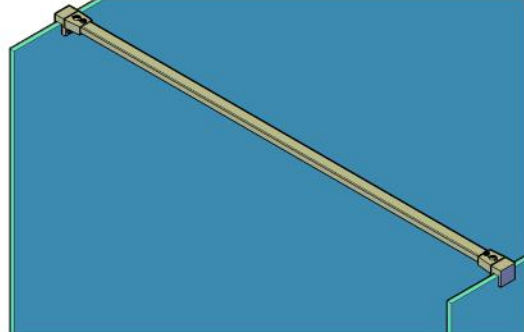
Cod.	Dimensioni/Abmessungen/Dimensions
C0159	
Applicazione/Anwendung/Application	
	

Spessore vetro 6-8-10mm. Per lunghezze inferiori è possibile tagliare il tubo. Lunghezze speciali su richiesta.  
 Glasdicke 6-8-10mm. Für kürzere Längen schneiden Sie das Rohr. Sonderlängen auf Anfrage.  
 Glass thickness 6-8-10mm. For shorter lengths, cut the tube. Custom lengths on request.

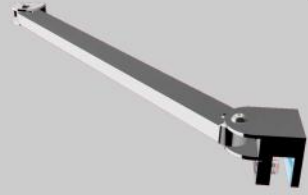


Cod.	Dimensioni/Abmessungen/Dimensions
C0160	
Applicazione/Anwendung/Application	
	

Spessore vetro 6-8-10mm. Per lunghezze inferiori è possibile tagliare il tubo. Lunghezze speciali su richiesta.  
 Glasdicke 6-8-10mm. Für kürzere Längen schneiden Sie das Rohr. Sonderlängen auf Anfrage.  
 Glass thickness 6-8-10mm. For shorter lengths, cut the tube. Custom lengths on request.

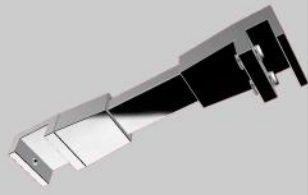
Cod.	Dimensioni/Abmessungen/Dimensions
C0161	
Applicazione/Anwendung/Application	
	

Spessore vetro 6-8-10mm. Per lunghezze inferiori è possibile tagliare il tubo. Lunghezze speciali su richiesta.  
 Glasdicke 6-8-10mm. Für kürzere Längen schneiden Sie das Rohr. Sonderlängen auf Anfrage.  
 Glass thickness 6-8-10mm. For shorter lengths, cut the tube. Custom lengths on request.



Cod.	Dimensioni/Abmessungen/Dimensions	Applicazione/Anwendung/Application
C0254		

Spessore vetro 6-8-10mm. Reversibile destro/sinistro. Lunghezze speciali su richiesta per quantitativi.  
 Glasdicke 6-8-10mm. Umkehrbar rechts/links. Sonderlängen auf Anfrage für Stückzahlen.  
 Glass thickness 6-8-10mm. Reversible right/left. Custom lengths on request for quantities.



Cod.	Dimensioni/Abmessungen/Dimensions
C0272	<p style="text-align: center;"><b>Applicazione/Anwendung/Application</b></p>

Spessore vetro 6-8-10mm. Per lunghezze inferiori è possibile tagliare il tubo. Lunghezze speciali su richiesta.  
 Glasdicke 6-8-10mm. Für kürzere Längen schneiden Sie das Rohr. Sonderlängen auf Anfrage.  
 Glass thickness 6-8-10mm. For shorter lengths, cut the tube. Custom lengths on request.



CRO

Cromo lucido  
Poliertes Chrom  
Bright chrome



CRS

Cromo satinato  
Satin-Chrom  
Satin chrome



CRP

Cromo perla  
Perlchrom  
Pearl chrome



INOX

Simil acciaio  
Gebürsteter Stahl  
Brushed steel



ORO

Oro lucido  
Glänzend vergoldet  
Shiny gold plated



BRO

Bronzo satinato  
Satinbronze  
Satin bronze



NER

Nero opaco  
Matt schwarz  
Matt black



BIA

Bianco opaco  
Matt weiß  
Matt white

Altre finiture su richiesta  
Andere Ausführungen auf Anfrage  
Other finishes on request

# TECHNOGLASS®

Technoglass srl  
Via A. Volta 53/a  
25065 Lumezzane (Brescia) Italy  
Tel. +39 030 8922522 / 8971735

e-mail: [info@technoglass-cerniere.it](mailto:info@technoglass-cerniere.it)  
Web site: [www.technoglass-hinges.com](http://www.technoglass-hinges.com)

